



Directrices de Ensamblaje para Ventanillas Desmontables de Opticore Ensambladas e Instaladas por Otros

Apartado de Correos 128 | 504 Autopista 63 Sur | Freeburg, MO 65035 | 800-347-0438 | www.quakerwindows.com

Lea completamente estas instrucciones antes de comenzar cualquier instalación. El hecho de no instalar y mantener nuestro producto de acuerdo con estas instrucciones puede anular cualquier garantía del producto. Estas son instrucciones genéricas destinadas a cubrir las situaciones más comunes, que pueden no ser apropiadas para todas las instalaciones debido al diseño del edificio, los materiales de construcción, o los métodos utilizados y/o las condiciones del edificio o del sitio. Por favor, visite nuestro sitio web en www.quakerwindows.com o llame al 1-800-347-0438 para obtener información adicional. Inspeccione todas las unidades en busca de daños o defectos antes de la instalación.

Herramientas necesarias para el instalador:



Materiales requeridos por el instalador:



⚠ Advertencia

Herramientas

- Siga las instrucciones de los fabricantes para el manejo seguro de las herramientas y de las escaleras y andamios. Utilice siempre gafas de seguridad. Si no lo hace, podría sufrir lesiones, daños al producto o a la propiedad.

Manejo

- No almacene las unidades en el exterior, ni en un ambiente caluroso. Si lo hace, podría dañar el producto.
- **No llevar en posición horizontal.** Si lo hace, podría dañar el producto, sufrir lesiones o dañar la propiedad.
- Apile las unidades tan rectas como sea posible para evitar que se arqueen. **No las coloque en posición horizontal.**

Vidrio

- Si se rompe, el vidrio puede fragmentarse y causar lesiones. Todos los productos Quaker están disponibles con cristal de seguridad. En muchas zonas, los códigos de construcción locales exigen el uso de vidrio de seguridad en determinados lugares y/o aplicaciones. A menos que se pida un vidrio de seguridad, las ventanas Quaker no se suministran con vidrio de seguridad. Consulte los códigos de construcción locales para obtener información más definitiva.

Fijación

- Los elementos de fijación y los componentes metálicos podrían corroerse si se utilizan con madera tratada con conservantes. Utilice elementos de fijación y componentes aprobados para fijar la ventana o la puerta. El no hacerlo podría causar una falla que resultara en lesiones, daños al producto o a la propiedad.
- El tornillo debe fijarse a un miembro de la estructura con un empotramiento mínimo de 1 1/2", o un mínimo de 3 roscas completas con una cabeza mínima de 5/16", tal como se probó con los productos.
- **Quaker no suministra cálculos de anclajes/fijos, y no es responsable de determinar la adecuación estructural de los anclajes y los fijadores utilizados para instalar nuestros productos, ni de las aberturas en las que se instalan.**
- **No introduzca tornillos o clavos en exceso.** Si lo hace, podría dañar el producto.

⚠ Precaución

Instalación

- Mantenga un mínimo de 1/4" entre el marco de la ventana o puerta y los materiales de acabado exterior. Si no lo hace, podría dañar el producto o la propiedad.
- Las bridas de clavado y las tapas de goteo (integrales o aplicadas) **no** sustituyen al tapajuntas de las ventanas. Todas las ventanas y puertas deben estar correctamente tapadas y selladas con un sellador compatible con el material para protegerlas contra la infiltración de agua y aire en todo el perímetro. Si no se hace así, el producto o la propiedad podrían resultar dañados.
- **No** coloque la ventana directamente sobre el umbral. Coloque calzos debajo de las jambas laterales. La ventana o la puerta deben estar correctamente calzadas. El no hacerlo podría afectar al funcionamiento y al rendimiento del producto y podría provocar daños en el mismo.
- Las cargas vivas o muertas transferidas a nuestro producto pueden afectar a la funcionalidad, dañar la carpintería del marco o provocar fallos en el vidrio. Las cargas muertas, como los niveles superiores, el tejado, etc. Deben construirse antes de instalar la ventana o la puerta.
- Las cargas se diseñarán para soportar los efectos más críticos de los factores de carga y las combinaciones de carga, tal y como exige el código de construcción. (Las cargas incluyen, entre otras, las vivas, las muertas, las colaterales, las auxiliares, las inducidas térmicamente, las sísmicas, etc.)
- La deflexión vertical máxima de la cabecera bajo toda la combinación de cargas no debe exceder de 1/8".
- **No** perforo el alféizar de la ventana para instalar los cables de la alarma.

Sellado

- Siga las instrucciones de los fabricantes de espumas, selladores y tapajuntas en relación con la seguridad, la aplicación del material, la compatibilidad y el mantenimiento periódico para una resistencia continua a la intemperie de sus productos. Si no lo hace, podría causar daños al producto o a la propiedad. **NO** rellene en exceso entre el marco y la abertura.
- El aislamiento de espuma mínimamente expansible debe cumplir con la norma AAMA 812-04.
- Quaker recomienda un sellador 100% de silicona (conforme a la norma ASTM C920) de curado neutro. Limpie siempre todas las áreas donde se aplicará el sellador. Si no lo hace, podría dañar el producto o la propiedad.
- La cinta de tapajuntas debe cumplir los requisitos de rendimiento de la norma ASTM-D779.

Unión

- No junte ninguna ventana o puerta con otra que no haya sido diseñada para su unión. Las ventanas y puertas unidas deben estar apoyadas individualmente en el hueco. No hacerlo podría afectar al funcionamiento y al rendimiento del producto y podría provocar daños al producto o a la propiedad.

Limpieza

- Las soluciones ácidas utilizadas para la limpieza dañarán los cristales, los tornillos, los herrajes y los tapajuntas metálicos. Proteja estos productos y siga las instrucciones del fabricante de los productos de limpieza. Si el ácido entra en contacto con la ventana o la puerta, lave inmediatamente todas las superficies con agua limpia.
- **No** utilice hojas de afeitar para limpiar la superficie del cristal. Podría dañar el cristal.
- Limpie el cristal con un limpiacristales líquido.
- Limpie el marco, la hoja, los paneles y las mosquiteras con un detergente suave y agua tibia con un paño suave o un cepillo.

IMPORTANTE

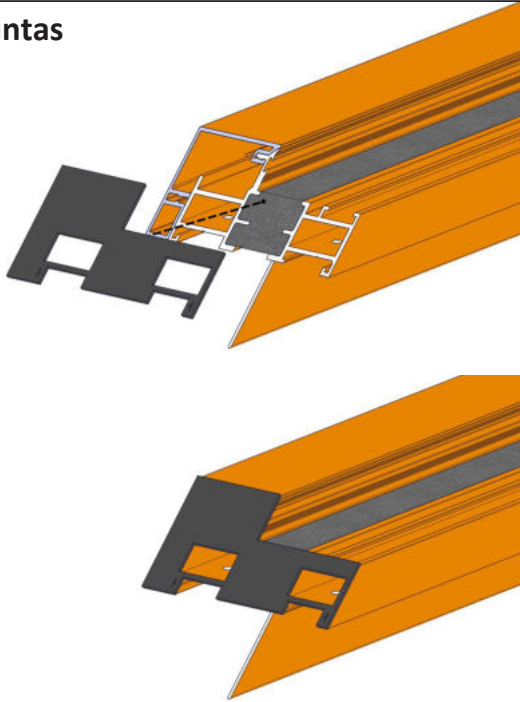
- Los edificios construidos antes de 1978 podrían contener pintura con plomo que podría ser alterada durante la sustitución de ventanas o puertas. Para obtener más información sobre la gestión adecuada de la pintura con plomo, visite: www.epa.gov/lead
- Hay que tener cuidado de reciclar o eliminar adecuadamente los materiales viejos. Los materiales reciclables deben separarse de los materiales no reciclables o peligrosos. Consulte a las autoridades locales o estatales sobre la eliminación adecuada de materiales no reciclables o peligrosos.



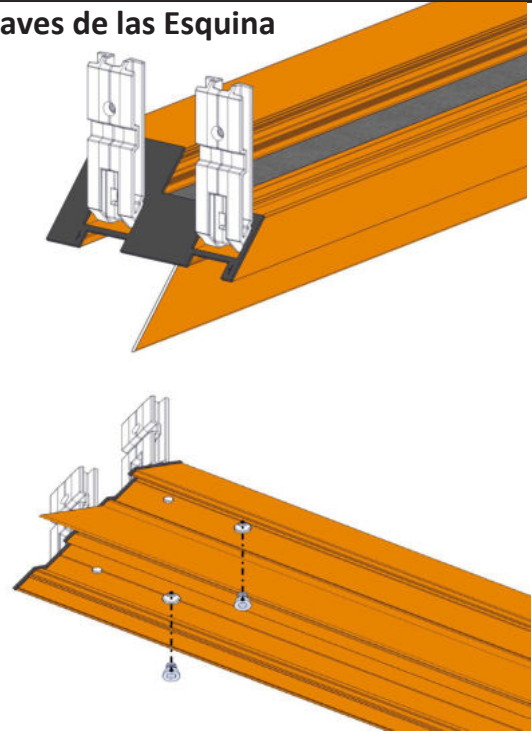
ADVERTENCIA: Este producto puede exponerle a sustancias químicas como el dióxido de titanio o el metanol, que el Estado de California considera que provocan cáncer y defectos de nacimiento u otros daños reproductivos. Para más información, visite www.P65Warnings.ca.gov.



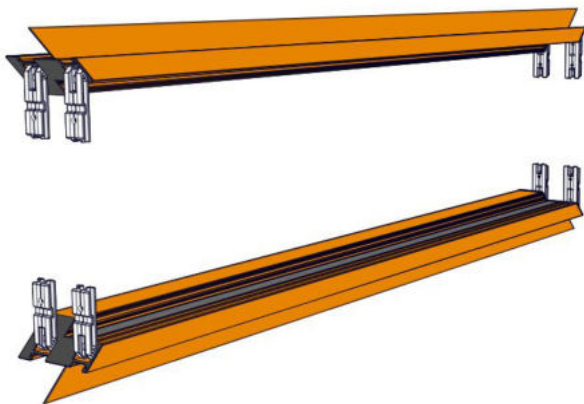
ADVERTENCIA: Taladrar, aserrar, lijar o mecanizar productos de madera puede exponerle al polvo de madera, una sustancia conocida por el Estado de California como causante de cáncer. Evite inhalar el polvo de madera o utilice una máscara antipolvo u otras medidas de protección personal. Para obtener más información, visite www.P65Warnings.ca.gov/wood.

1 Juntas

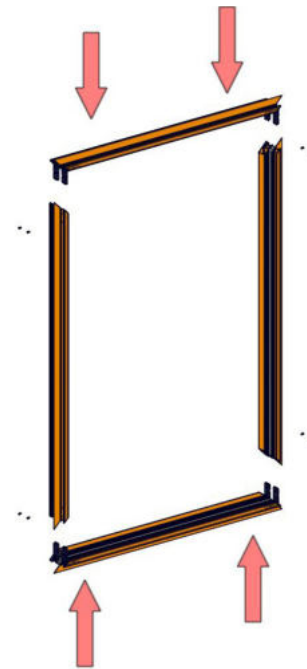
Empezando por el marco del umbral, aplique una junta en cada extremo del inglete colocando el lado adhesivo de la junta en el extremo del inglete. Asegúrese de que la junta se solapa ligeramente con el perímetro.

2 Llaves de las Esquina

Inserte y atornille las chavetas de las esquinas en los extremos del marco del umbral con los tornillos de las llaves de las esquinas suministrados, como se muestra. Cada extremo en inglete recibe dos llaves, cada llave recibe un tornillo a través de la pieza del marco.

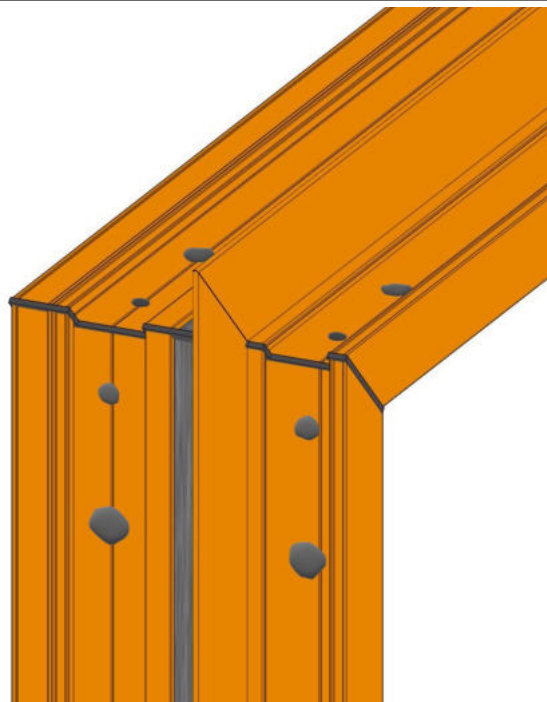
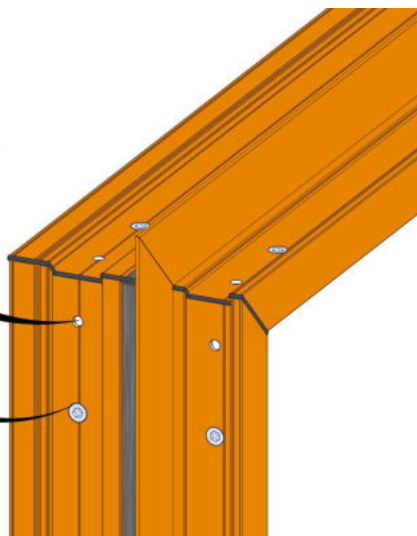
3 Cabecera

Repita los pasos 1 y 2 para el miembro del marco del cabecera. Tanto el travesaño como el umbral deben tener una junta, 2 llaves de las esquinas y 2 tornillos de llave en cada extremo del inglete.

4 Ensamblar las Piezas del Marco

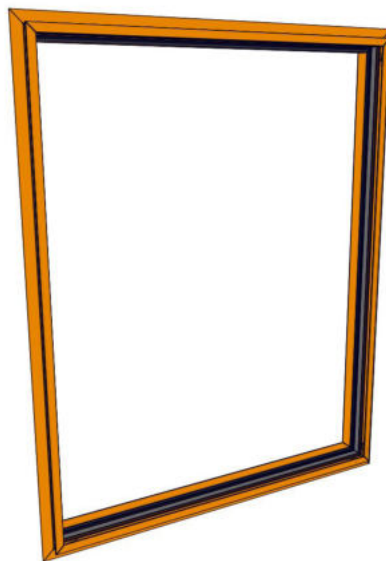
Fije el cabecero y el umbral a las jambas introduciendo las llaves de las esquinas en los extremos abiertos de las jambas y atornillando las llaves a través de las jambas con los tornillos suministrados.

5 Inyectar y Sellar las Esquinas Exteriores

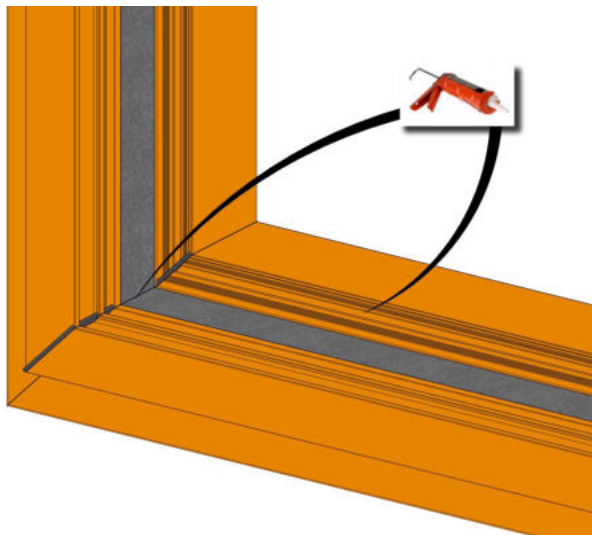


Usando una pistola de calafateo y sellador, inyecte sellador a través del agujero de inyección hasta que el sellador pueda verse a través del otro agujero de inyección a lo largo de esa llave de las esquinas. Cubra también las cabezas de los tornillos de las esquinas. Repita la operación para cada llave de las esquinas en todo el conjunto.

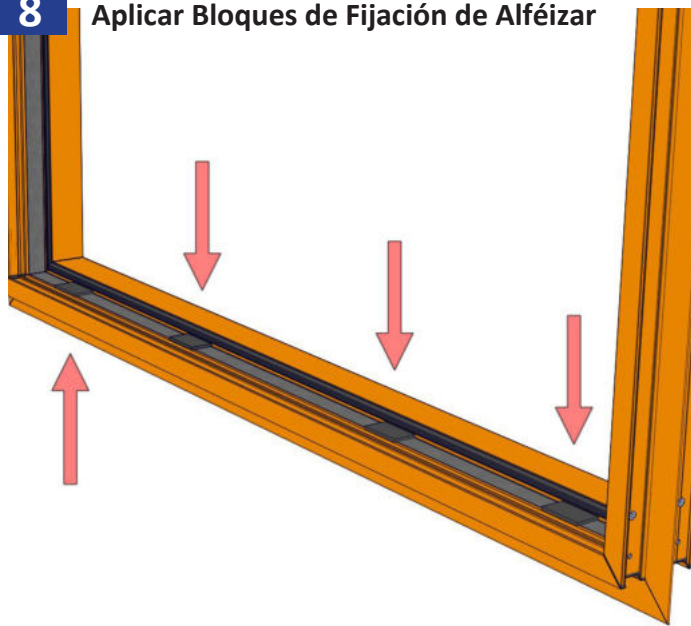
6 Instalar Marco en la Abertura Rugosa



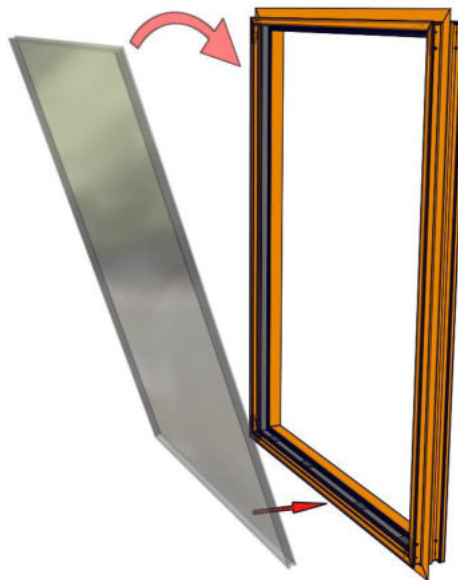
Consulte la Guía de Instalación de la aleta clavada para instalar correctamente el marco en la abertura rugosa. Nivele, aplique la plomada, calce, compruebe la escuadra, selle y fije.

7**Sellado de la Costura y del Esmalte**

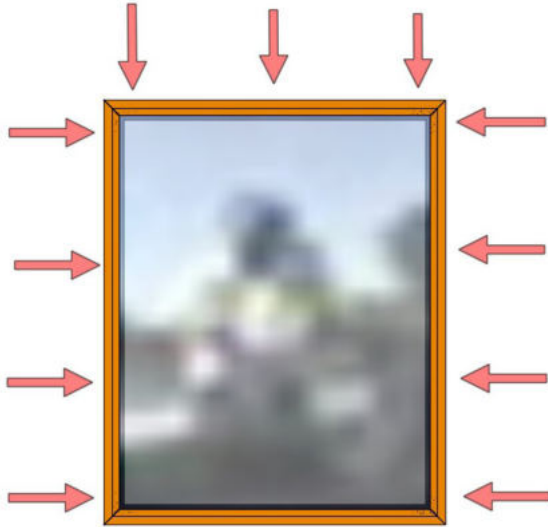
Aplique un cordón continuo de 1/4" de sellador a lo largo de las patas de acristalamiento rellenando el riel en T. A continuación, aplique un cordón de sellador a lo largo de las esquinas interiores del marco desde la pata de acristalamiento hacia fuera para sellar la costura. Aplique el sellador en las esquinas.

8**Aplicar Bloques de Fijación de Alféizar**

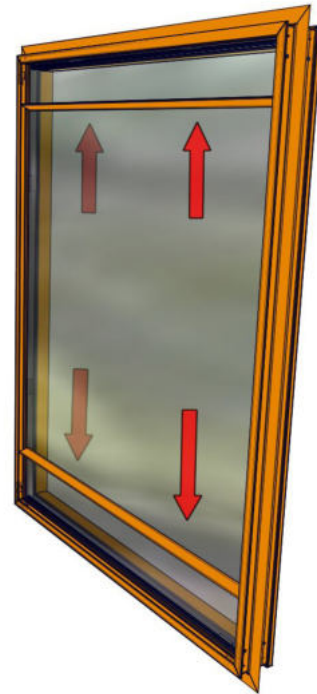
Inserte los bloques de fijación suministrados en el alféizar. Coloque 1 bloque en cada esquina a no más de 6" de la jamba. Continúe colocando los bloques a lo largo del alféizar con una separación máxima de 18".

9**Instalar el Vidrio**

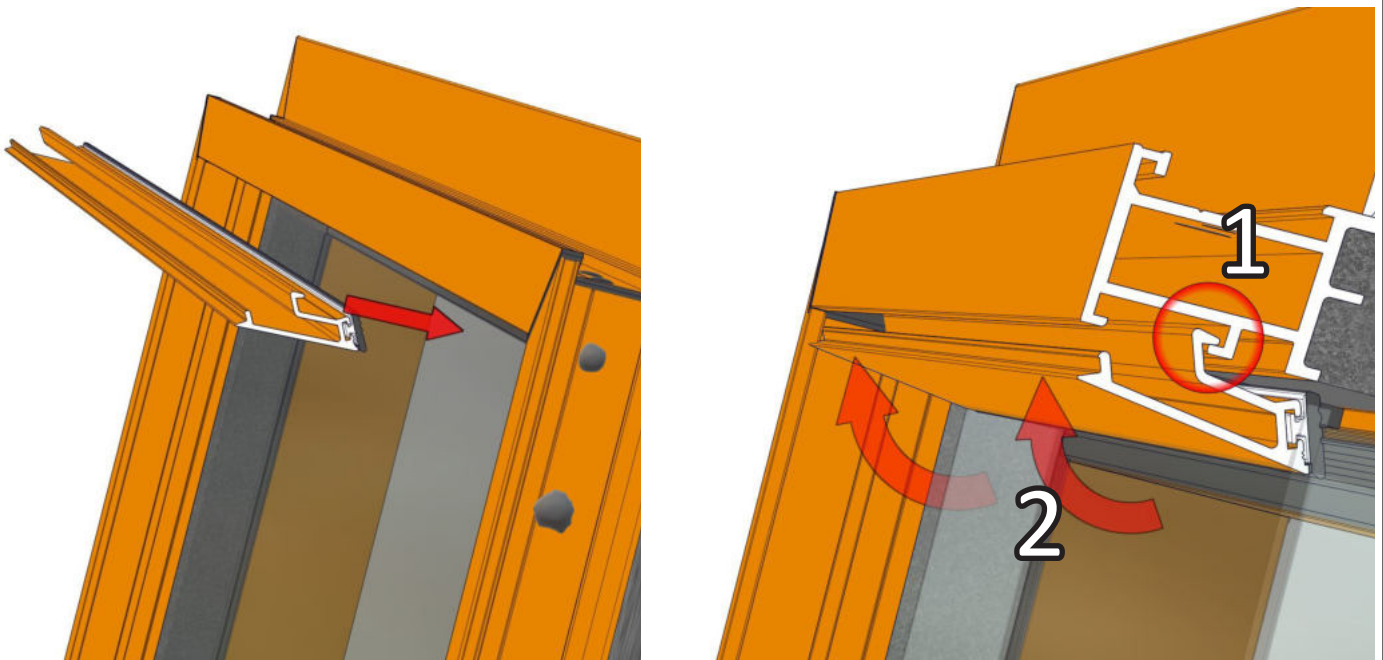
Instale la unidad de vidrio aislante en el marco de la ventana desde el exterior, primero la parte inferior e inclinando el vidrio hacia el marco.

10 Instalar los Bloques de Ajuste Restantes

Con el vidrio en el marco, instale los bloques de fijación restantes alrededor del perímetro del vidrio. Coloque un bloque a no más de 6 pulgadas de cada esquina, y a lo largo del perímetro del vidrio cada 18 pulgadas.

11 Instalar Topes de Acristalamiento

Instale primero los topes horizontales en el cabezal y el alféizar, y luego instale los topes verticales en las jambas para bloquear el vidrio en el marco.

11b Detalle de la Instalación de los Topes de Acristalamiento

Instale el tope haciendo rodar el tope en su lugar. Puede ser necesario un mazo para persuadir a los topes para que encajen en su sitio.



Directrices de Ensamblaje para Ventanillas Desmontables de Opticore Ensambladas e Instaladas por Otros

Si este conjunto de instrucciones no se ajusta a su método de instalación o a las condiciones de la pared, consulte nuestro sitio web que aparece a continuación para conocer otras opciones, o llame a la oficina.

Escanee aquí para obtener una versión digital de estas directrices en Inglés



Escanee aquí para obtener una versión digital de estas directrices en Español



O ir a: <http://quakerwindows.com/installation-instructions/>

O ir a: <https://quakerwindows.com/installation-instructions-spanish/>



www.quakerwindows.com



www.quakercommercialwindows.com

Apartado de Correos 128 | 504 Autopista 63 Sur | Freeburg, MO 65035 | 800-347-0438 | 573-469-4151 (fax)